

TECHBRIEF

Câblage Envoy des transformateurs de courant (TC) pour les systèmes triphasés

Août 2020

Introduction

Ce document fournit des conseils pour installer correctement les transformateurs de courant (TC) Envoy sur les systèmes triphasés pour les configurations d'installation « charge uniquement » et « charge avec production solaire ».

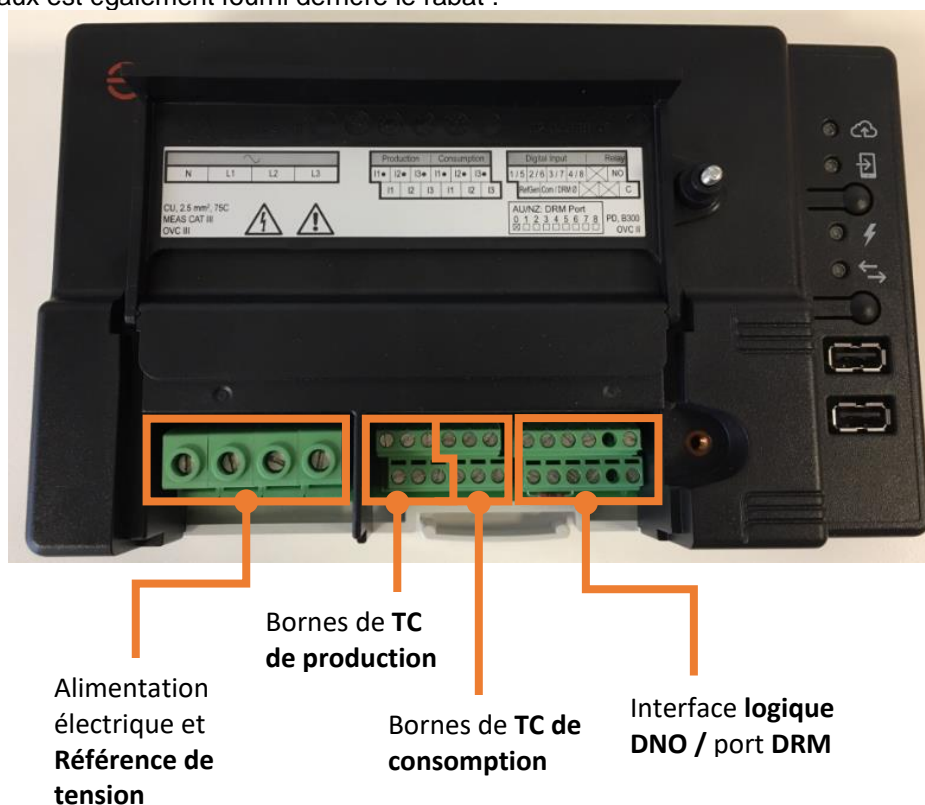
Il est essentiel que les TC soient installés et configurés correctement. Une installation incorrecte entraînera des mesures de production et de consommation solaires erronées, ainsi qu'un fonctionnement incorrect des batteries CA Enphase associées et/ou des paramètres de limitation d'exportation de puissance.

Exigences de configuration

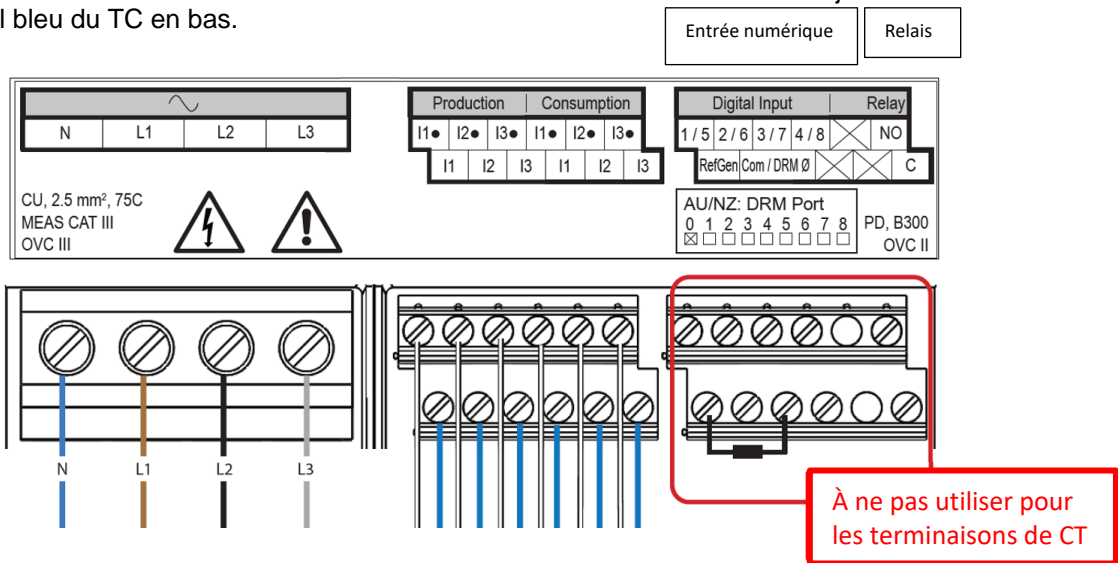
- Pour que l'Envoy S Metered puisse mesurer la production solaire et la consommation du site, il faut installer des TC. Sur un site avec des installations triphasées, les éléments suivants sont requis :
 - Envoy S Metered (ENV-S-WM-230).
 - Transformateurs de courant :
 - 4 TCs pour la production monophasée et la consommation triphasée.
 - 6 TCs pour la production et la consommation triphasée.
 - Accès aux principaux conducteurs d'alimentation du site (généralement au niveau des queues de compteur).
 - Accès aux conducteurs d'alimentation du circuit PV.
 - L'application Enphase Installer Toolkit pour vérifier et configurer les TC (appelés « Compteurs » dans l'application).

Terminaux Envoy S Metered

Les terminaux de l'Envoy S Metered sont situés sous le rabat comme indiqué ci-dessous. Un guide des terminaux est également fourni derrière le rabat :



Une fois que tous les conducteurs de phase et de TC sont terminés au niveau de l'Envoy, les bornes doivent apparaître selon le schéma ci-dessous. À noter : le fil blanc du TC doit toujours se trouver en haut et le fil bleu du TC en bas.



Pour calculer la puissance sur chaque phase, l'Envoy S Metered obtient une mesure du courant à partir du TC et de la tension de référence aux bornes de l'Envoy. Ensuite, la formule $P = IV$ est utilisée pour calculer la puissance sur chaque phase de production ou de consommation :

$$P_{L1} = I_{L1} \times V_{L1}$$

$$P_{L2} = I_{L2} \times V_{L2}$$

$$P_{L3} = I_{L3} \times V_{L3}$$

Cela signifie que la puissance peut être déterminée en utilisant des valeurs de tension réelles plutôt qu'en supposant une tension ligne-neutre de 230 V. Si les phases sont confondues aux bornes ou aux TCs, les calculs de puissance pour chaque phase seront incorrects. Par exemple :

$$P_{L1} \neq I_{L1} \times V_{L2}$$

Il est donc essentiel que les TC de production et de consommation sur L1-L2-L3 soient terminés de manière cohérente avec les bornes de tension pour L1-L2-L3.

Notez que l'Envoy est uniquement alimenté par le terminal L1. Les bornes L2 et L3 ne servent qu'à cette référence de tension. Elles ne sont pas utilisées pour supporter la communication par courant porteur et un coupleur de phase ou un relais Q avec coupleur de phase intégré est nécessaire.

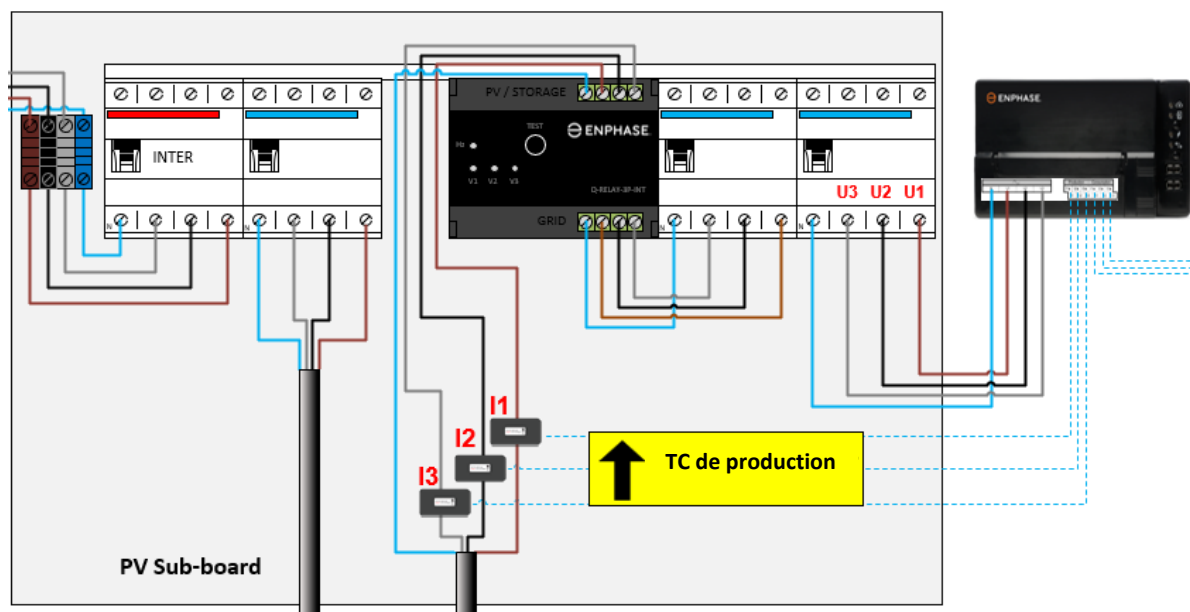


Avant d'installer les TC, identifiez chacun d'eux à l'aide d'un ruban isolant de couleur différente, un morceau près du TC et une autre près de l'extrémité du câble - même si le parcours du câble est court. Cela permettra d'identifier facilement la bonne phase lors de l'arrivée à l'Envoy et d'éviter les erreurs.

Remarquez la flèche sur le corps du CT qui indique l'orientation correcte pour prendre une mesure de courant positive.

Câblage du TC de production Envoy S Metered

Le schéma ci-dessous montre comment les TC de production Envoy doivent être installés :



Ce diagramme comprend un relais Q. Veuillez vérifier vos besoins en matière de connexion au réseau local pour confirmer si cela est nécessaire pour votre région.

Nous utilisons ici les couleurs standard des conducteurs selon la norme IEC 60446 :

L1 = Conducteur brun

L2 = Conducteur noir

L3 = Conducteur gris

Sur l'exemple ci-dessus, les TC sont identifiés i1-i2-i3 pour la mesure du courant et U1-U2-U3 pour la mesure de la tension. L'Envoy calcule la production d'électricité sur chaque phase en conséquence :

$$P_{L1} = i1 \times U1$$

$$P_{L2} = i2 \times U2$$

$$P_{L3} = i3 \times U3$$

L'importance de s'assurer que les TC et les références de tension sont terminés correctement et de manière cohérente pour obtenir une mesure correcte de la puissance devrait maintenant être claire.

Pour les TC de production, la flèche sur le TC doit pointer de la source de puissance (PV) et vers les charges (charges du site) pour une mesure correcte du courant.

Câblage et configuration des TC de consommation Envoy S Metered

Le câblage des TC de consommation nécessite un soin particulier. Il est habituel que l'emplacement des TC de consommation se trouve à une certaine distance de l'emplacement de l'Envoy, ce qui entraîne un long parcours pour trois jeux de câbles de TC. Il est fortement recommandé de marquer clairement les câbles des TC de consommation à l'aide de ruban adhésif, selon la méthode décrite plus haut, afin de faciliter leur identification lors de l'installation et de l'entretien.

Pour les TC de consommation, la flèche sur le TC doit pointer de la source d'énergie (réseau) et vers les charges (charges du site) pour une mesure correcte du courant.



En utilisant l'application Installer Toolkit pour configurer les TC de consommation, deux options de configuration vous seront proposées :

- **Charge avec production solaire** - Les TC de consommation sont installés de telle sorte qu'ils mesurent l'exportation (comme positif) et l'importation (comme négatif). La consommation électrique du site est calculée à l'aide de la formule :

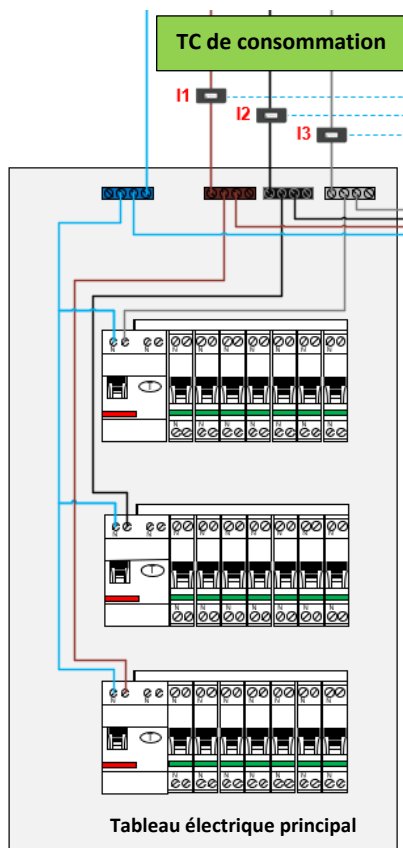
$$P_{Consumption} = TC_{Production} + TC_{Consumption}$$

- **Charge uniquement** - Les TC de consommation ne détecteront que la consommation totale du site. La consommation électrique du site est égale à la mesure du TC de consommation :

$$P_{Consumption} = TC_{Consumption}$$

Il est essentiel de choisir la bonne configuration. Si celle-ci est mal réglée, toutes les valeurs de production et de consommation seront incorrectes.

Charge avec câblage de production solaire



Dans cette configuration, on voit que les circuits de production et de consommation, y compris les éventuels circuits de batterie en courant alternatif, sont connectés derrière les TC de consommation.

Dans cet exemple :

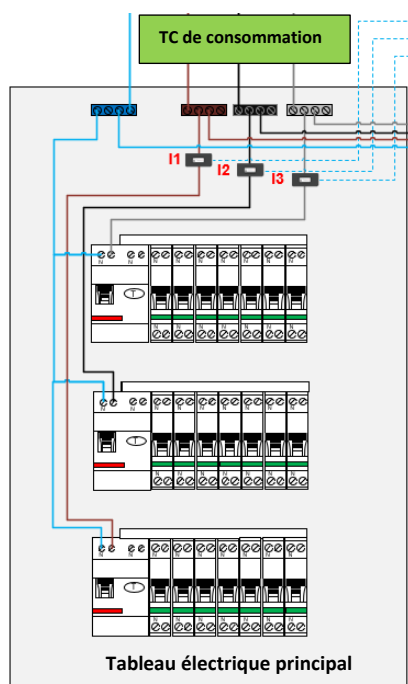
- L1 = Conducteur brun
- L2 = Conducteur noir
- L3 = Conducteur gris

Notez que les TC suivent la même affectation :

- La CT i1 est sur la phase brune
- La CT i2 est sur la phase noire
- La CT i3 est sur la phase grise

Cette configuration fonctionnera correctement lorsqu'elle sera réglée sur **Charge avec production solaire**.

Câblage en charge uniquement



Dans cette configuration, on voit que seul le circuit de consommation est connecté derrière les TC de consommation. Cela signifie que les TC de consommation ne mesureront que la consommation du site.

Production PV

Dans cet exemple :

- L1 = Conducteur brun
- L2 = Conducteur noir
- L3 = Conducteur gris

Notez que les TC suivent la même affectation :

- i1 est fixé sur la phase brune
- i2 est fixé sur la phase noire
- i3 est fixé sur la phase gris

Cette configuration fonctionnera correctement si elle est réglée sur **Charge Uniquement**.

Dans cette configuration, il est obligatoire que tout circuit de batterie CA soit alimenté derrière le TC de consommation ainsi que les charges et non avant le TC de consommation.

Résumé

Veillez à la cohérence des phases lors de l'installation des TC Envoy sur un site à trois phases. Un TC de production et de consommation mesurant i1 doit avoir la mesure de tension U1 à la borne Envoy L1 et ainsi de suite pour i2 et U2, i3 et U3.

Il est essentiel que les TC soient installés et configurés correctement. Une installation incorrecte entraînera des mesures de production et de consommation solaires erronées, ainsi qu'un fonctionnement incorrect des batteries CA Enphase associées et des paramètres de limitation d'exportation de puissance.

Une fois que tout est installé, utilisez l'application Installer Toolkit pour configurer les CT et vérifier que tout est correctement installé. Utilisez l'assistant **Vérifier les compteurs** pour vous aider à configurer et à vérifier les TC.

Les points abordés ici sont des erreurs d'installation courantes identifiées lors du dépannage avec les installateurs. Avant d'appeler le service d'assistance Enphase pour obtenir de l'aide, assurez-vous que tous ces détails sont corrects. **Vous pouvez trouver l'erreur vous-même et éviter d'avoir à appeler le service d'assistance.**

Pour télécharger l'application **Installer Toolkit**, rendez-vous sur <https://enphase.com/toolkit> ou scannez le code QR ci-dessous.

